

- 1 229 « »
- 2 -
- 3 28.07.93 193 -
- 4 8747—86 « »

© , 1993

Pins grooved with countersunk head
Specifications

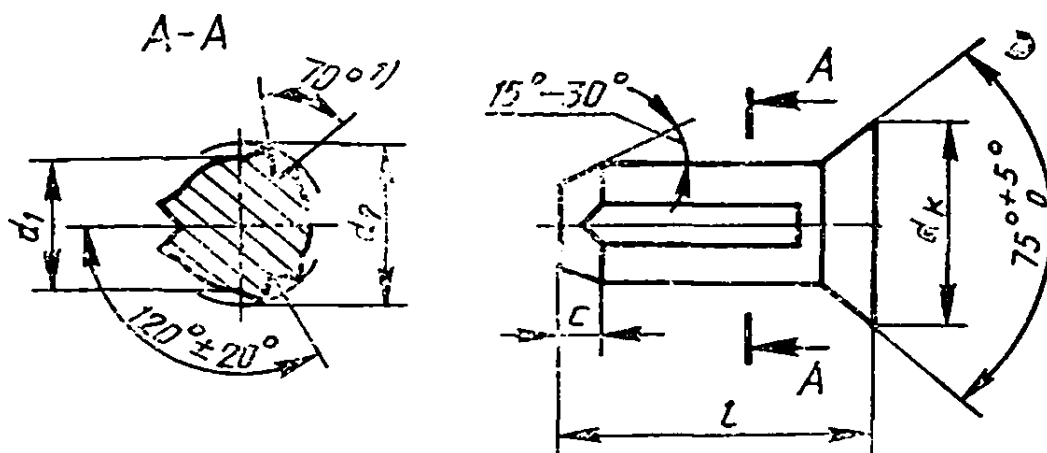
1995—01—01

		1							-
20	.	,	,				d_x	1,4	
								.	
			2						
	.								-
	9.301—86								-
	9.303—84	.							-
	17769—83	.							.

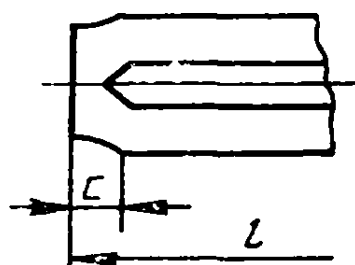
3

3.1

1.



()



70°

2.

1

3.2

1

d.		1.4	1.6		2.5	3	4	5	6		10	12	16	20
	.	1.4	1.6	2	2.5	3	4	5	6	8	11)	12	16	20
	.	1.36	1.53	1.95	2.425	2.925	3.9	4.9	5.9	7.85	9.85	11.8	15.8	19.R
d»		2.7	3.0	3.7	4.6	3.45	7.25	9.1	10.8	14.4	16	19	26	31.5
	.	2.3	2.6	3.3	4.2	4.95	6.75	8.6	10.2	13.6	14.9	17.7	23.7	30.7
		0.42	0.46	0.6	0.76	0.9	1.2	1.5	1.8	2.4	3.0			6

J)	d,														
	, .1														
	WOMHJJ. » 1 .														
		+0.05			1			±0.05			±0.10				

3	2,8	3.2	1.50	1.70	2,15	2.70	3,20	4.25	5,25	6,30	8,30	10,35	12,35	16,40	20,50
4	3.7	4.3													
5	4.7	5.3													
6	5.7	6.3													
8	7.7	8.3													
10	9.7	10.3													
12	11.6	12.4													
16	15.6	16.4													
20	19.5	20.5													
25	24.5	25.5													
30	29.5	30.5													
35	34.5	35.5													
40	39.5	40.5													

”

2.

»>

d.

d₂

4

4.1

d_i

d_2

d_1

,

.

4.2

— 11.

d_f

-

-

,

2

2

	125 245 HV.

1

	9.303
	9.301,

|

—

17769

6

$l=50$

,

:

6X50

$d_t=6$

,

8747—93

,

:

6X50

.

.

8747—93

-

-

()

Al

	1000 .								d_t				
<i>l.</i>	1.4	1.0	2	2.5	3	4	3		8	10	19	1,	20
.3	0.046	0.062											
4	0.058	0.077	0,12	0.109									
5	0.070	0.093	0.15	0 252	0396								
6	0,083	0.109	0.17	02ff>	0.412	0.764							
8		0.140	0.22	362	0496	0.956	1.58	2.25					
10			0,27	0442	0.590	1'153	1.89	2.80	5,28				
12				0,522	0.756	1.354	?2	3.24	6.07	8,93			
16					0.976	1.744	2.81	4.14	7.61	11.35	16.33		
20						2,134	3 38	5.03	9,20	13.85	19.84	38.41	
25							4,21	6.12	11.13	16.90	24.34	46.30	73.58
30								7.22	13.13	19.75	28.73	54.21	65.88
35									15.11	23.03	33.14	62,11	98,20
40									17.11	26,15	37.63	70,00	110,60

621.886.1:006.354

37

， ： ， ，
， ， ，

16 8000

. .
. .
. .

. 26.98.93. ， . 15.10.93. . . . 0.47. . . - . 0.47.
. . . 0.27. . 1291 . 702.

« »

. 107076. . . 256. . 1822 .. 14.
， .